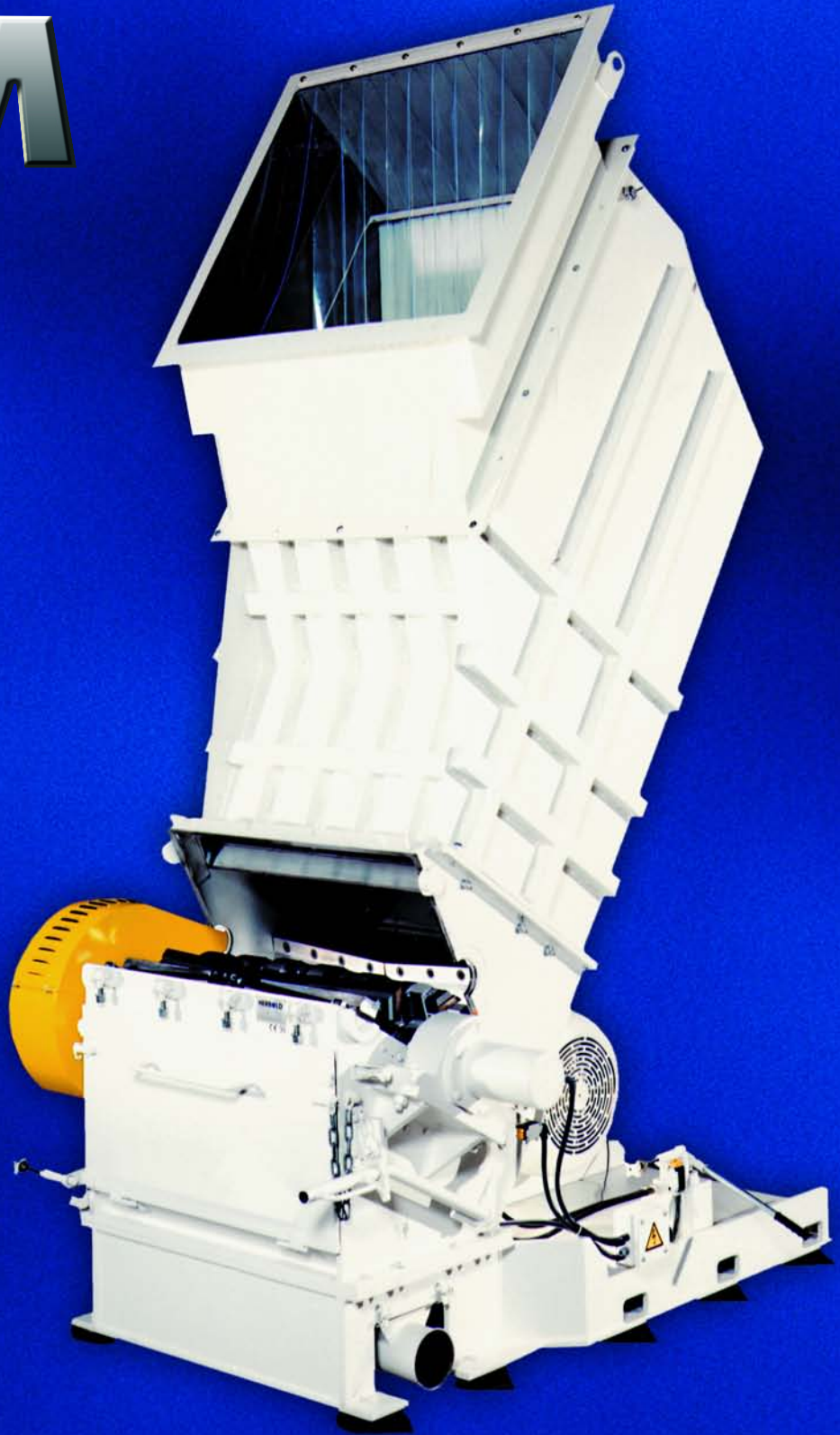


LM



SCHNEIDMÜHLEN

SCHNEIDMÜHLEN

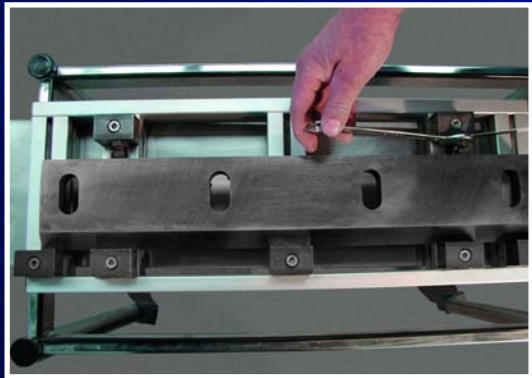
Einsatzgebiet

Neue Herbold - Schneidmühlen der Baureihe LM eignen sich speziell zur Zerkleinerung von voluminösen Kunststoffabfällen mit dünner bis mittlerer Wandstärke. Typische Anwendung ist die Zerkleinerung von Folien, Kanistern, dünnwandigen Rohren, Profilen, Stoßstangen, Spritzgußabfällen, Stanzgittern, Tiefziehteilen usw.

Technik

Neue Herbold - Schneidmühlen der Baureihe LM sind mit "Doppelschrägschnittgeometrie" ausgerüstet. Die schräg gestellten, rotierenden Messer arbeiten gegen ebenfalls schräg stehende Statormesser im Mühlengehäuse. Diese Schneidgeometrie ermöglicht einen präzisen Schnittspalt über die gesamte Arbeitsbreite und sorgt zudem für einen äußerst kraftgünstigen Schnitt bei deutlich reduziertem Geräuschpegel.

Die Einstellung der Rotor- und Statormesser erfolgt außerhalb der Maschine in einer Einstellehre. Die Rotorwelle ist - vom Mahlraum getrennt - außen gelagert. Dadurch ist eine sichere Abschottung zum Zerkleinerungsgut gewährleistet.

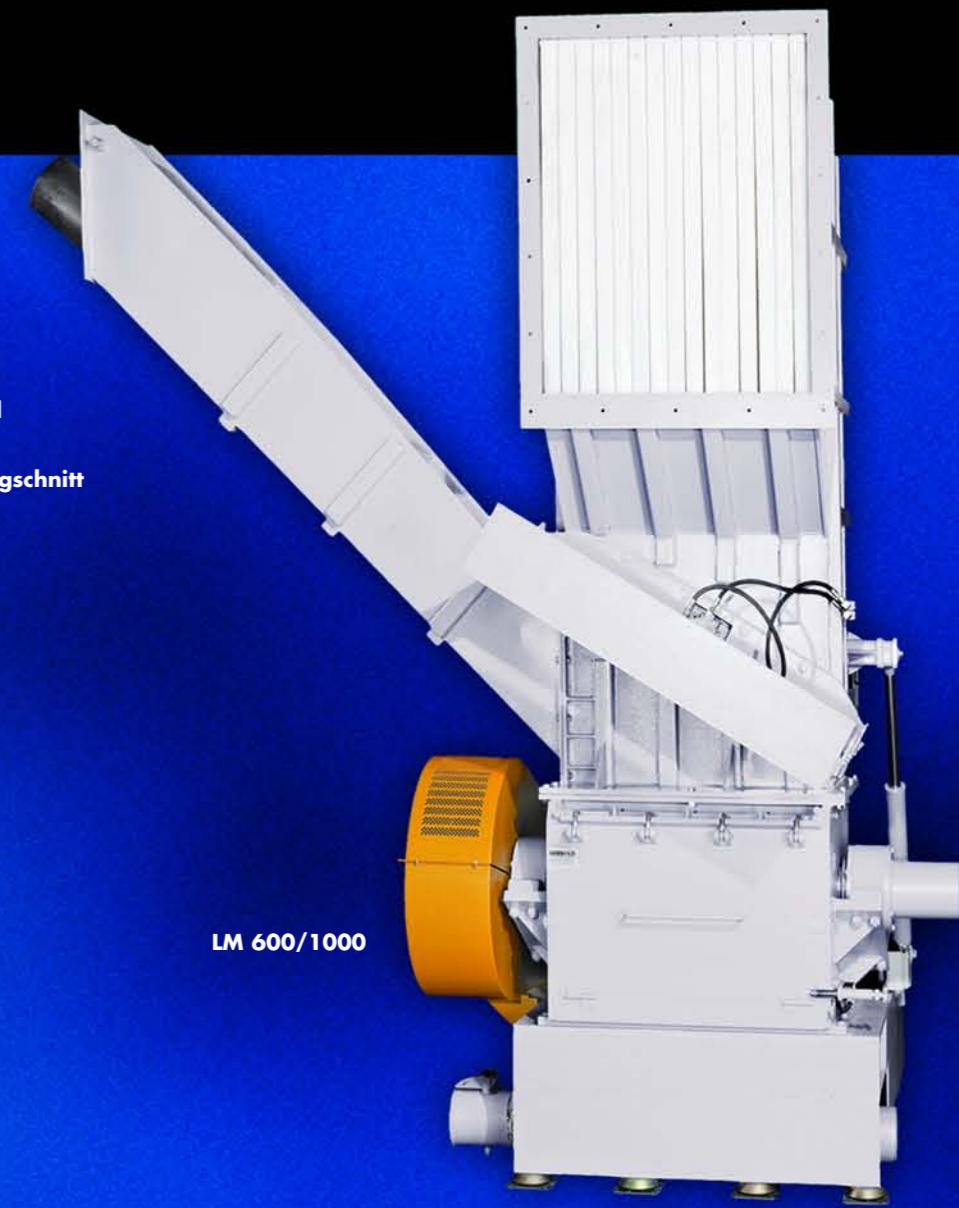


Messereinstellung

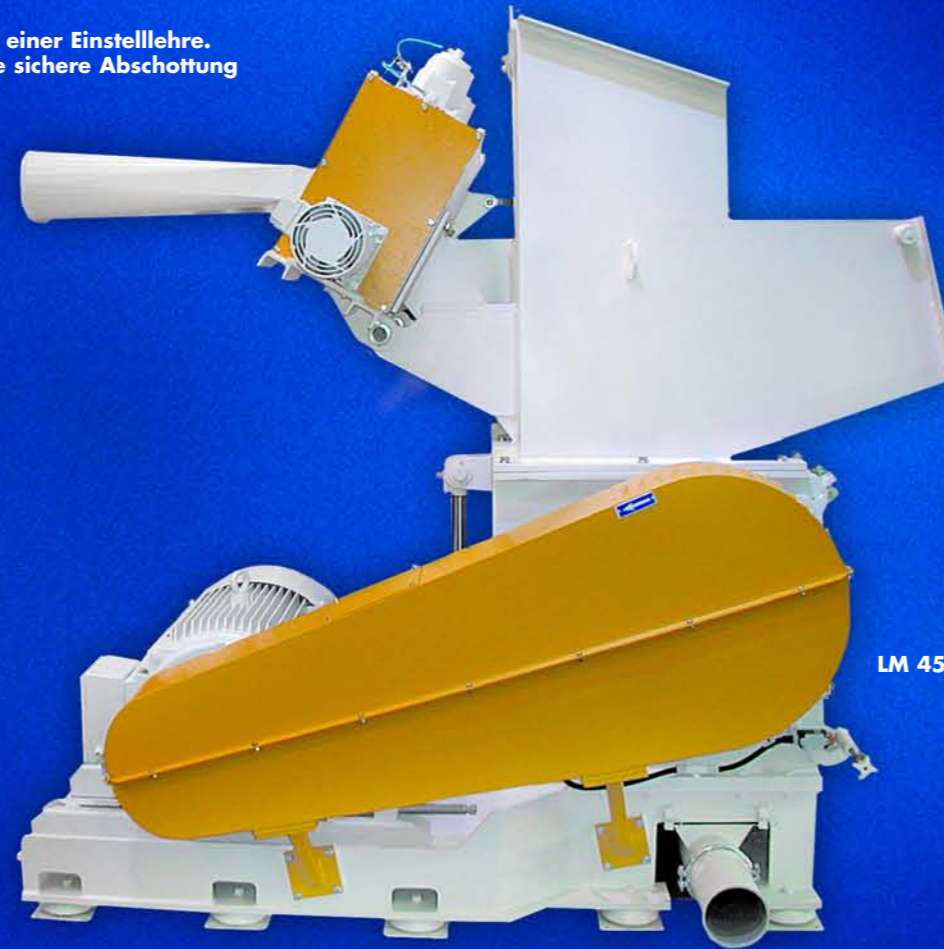
Die Einstellung der Rotor- und Statormesser erfolgt außerhalb der Maschine in einer Lehre während die Mühle selbst noch im Einsatz ist.

Vorteile

- Geringer Platzbedarf
- Energiesparende Zerkleinerung
- Einfache Reinigungsmöglichkeit bei Farb- und Materialwechsel
- Geringe Stillstandszeiten bei Messerwechsel durch Messervoreinstellung
- Geringer Geräuschpegel durch Doppelschrägschnitt



LM 600/1000



LM 450/1000



LM 450-600
mit Schallschutzkabine



LM 600/1000
mit Schallschutzkabine

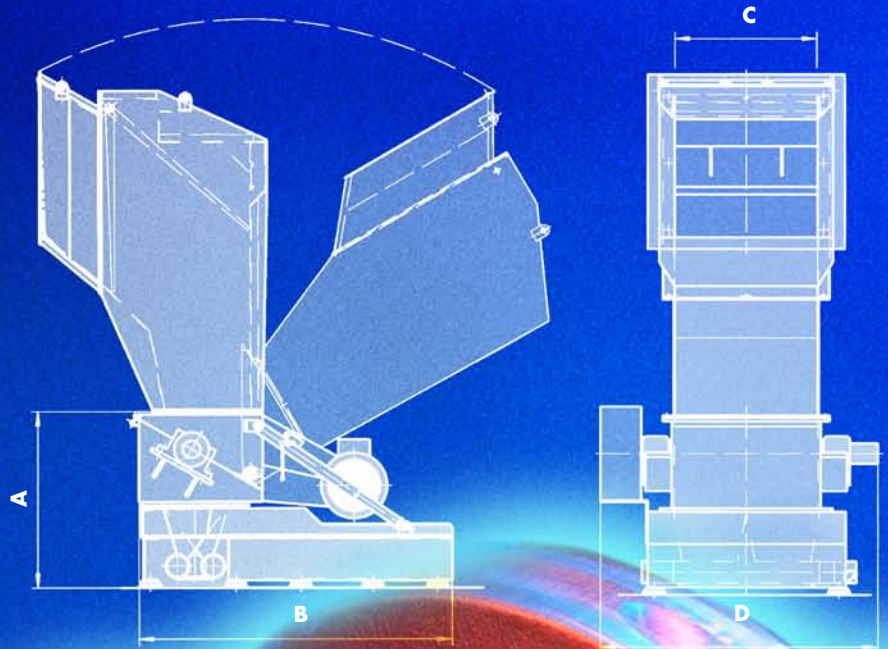


Leistungsbeispiele ca.

Typ	Einlaufquerschnitt	Rotor ø	Antrieb	Gewicht	Durchsatzleistung ca.
LM 300/300	500 x 290 mm	300 mm	11 - 22 kW	990 kg	100 - 220 kg/h
LM 300/500	500 x 490 mm	300 mm	15 - 22 kW	1500 kg	180 - 300 kg/h
LM 300/800	500 x 790 mm	300 mm	15 - 30 kW	1800 kg	300 - 500 kg/h
LM 300/1500	500 x 1420 mm	300 mm	15 - 37 kW	2800 kg	500 - 1000 kg/h
LM 450/600	600 x 580 mm	450 mm	22 - 55 kW	2590 kg	400 - 700 kg/h
LM 450/1000	600 x 970 mm	450 mm	30 - 75 kW	3800 kg	550 - 1100 kg/h
LM 450/1200	600 x 1150 mm	450 mm	45 - 75 kW	4750 kg	600 - 1200 kg/h
LM 600/1000	720 x 970 mm	600 mm	45 - 90 kW	4770 kg	700 - 1500 kg/h
LM 600/1200	720 x 1170 mm	600 mm	75 - 132 kW	6000 kg	1200 - 2500 kg/h

Abmessungen ca. / mm

Typ	A	B	C	D
LM 300/300	800	1400	290	1100
LM 300/500	800	1400	490	1300
LM 300/800	800	1700	790	1480
LM 300/1500	1000	2000	1420	2200
LM 450/600	1000	2200	580	1500
LM 450/1000	1200	2200	970	1900
LM 450/1200	1200	2200	1150	2100
LM 600/1000	1350	2300	970	2000
LM 600/1200	1200	2800	1170	2200



NEUE HERBOLD

 .com

Maschinen- und Anlagenbau GmbH
 Wiesenstraße 44 · 74889 Sinsheim
 Telefon +49 (0) 7261 9248-0 · Telefax +49 (0) 7261 9248-99
 www.neue-herbold.com · info@neue-herbold.com

